

ООО «ЮЖНЫЙ ВЕТЕР»

**СЦЕПКА
ГИДРОФИЦИРОВАННАЯ
ДЛЯ ДВУХ КУЛЬТИВАТОРОВ
КСО-4(5)**

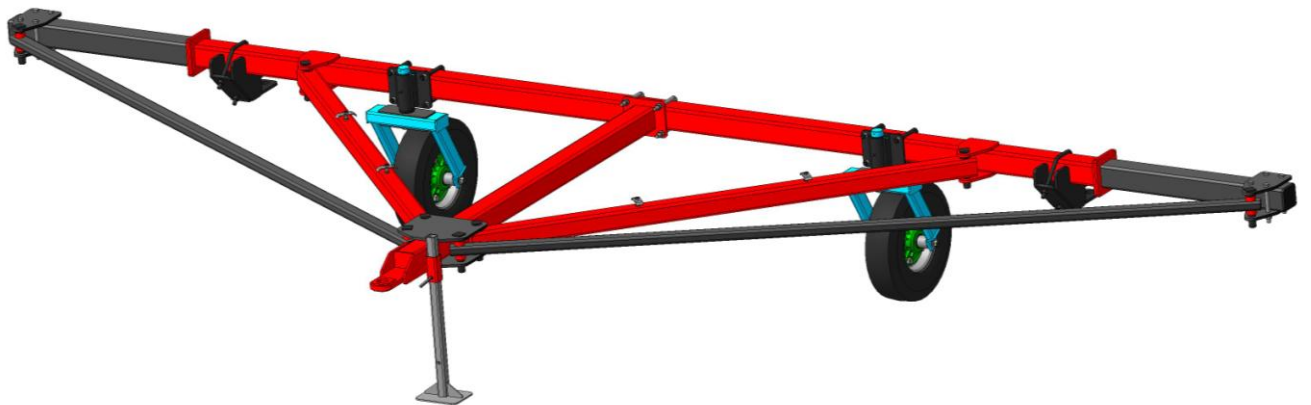
СП-5

(базовая модель)

ЮВ-20.00.00.000 ИЭ

**Инструкция по эксплуатации
(для оператора)**

Паспорт ЮВ-04.20.00.000 ПС



Россия
г. Зерноград
2020

СОДЕРЖАНИЕ

	стр.
1 Введение	5
2 Общие сведения	5
3 Технические данные	5
4 Устройство и работа составных частей сцепки	6
5 Требования безопасности	8
6 Подготовка к работе	9
7 Порядок работы	10
8 Возможные неисправности и методы их устранения	10
9 Техническое обслуживание	10
10 Транспортирование	13
11 Правила хранения	13
12 Комплектность	14
13 Гарантии изготовителя	15
14 Свидетельство о приемке	15
Гарантийный талон	16

Предприятие-изготовитель:

ООО "Южный ветер"

347740 г. Зерноград Ростовской обл., ул. Шукшина 1 «д»

тел. (86359) 42-1-30

факс(86359) 35-9-19

ВНИМАНИЕ!

- 1 При операциях соединения - разъединения следите, чтобы люди – не находились между трактором и сцепкой или сцепкой и культиваторами.
- 2 При отсоединении сцепки от трактора необходимо отсоединить рукава высокого давления (в дальнейшем РВД), соединяющие гидросистемы трактора и сцепки.
- 3 Завод обращает внимание на возможность небольших расхождений между описанием и устройством отдельных сборочных единиц и деталей вследствие последующего совершенствования конструкции сцепки.

За поломки, вызванные неправильной сборкой и эксплуатацией сцепки потребителем, изготовитель ответственности не несёт.

1. ВВЕДЕНИЕ

1.1 Техническое описание и инструкция по эксплуатации предназначены для изучения устройства, правил сборки, регулировки, эксплуатации, транспортирования и хранения сцепки СП-5 для двух культиваторов КСО-4(5) (далее по тексту сцепка).

1.2 Сцепка СП-5 предназначена для составления тракторных гидрофицированных широкозахватных агрегатов из двух культиваторов КСО-4(5) (без удлинителей возможно использование с двумя сеялками).

1.3 Сцепка агрегируется с тракторами класса 3 т.с. Способ агрегирования - прицепной.

1.4 При встречающихся по ходу текста терминами «правый» и «левый» ориентируйтесь по ходу сцепки, если смотреть сзади сцепки лицом к ней.

2. ОБЩИЕ СВЕДЕНИЯ

2.1 Сцепка СП-5

Год выпуска _____

Заводской номер _____

3. ТЕХНИЧЕСКИЕ ДАННЫЕ

3.1 Технические данные сцепки СП-5 приведены в таблице 1.

Таблица 1

№ п/п	Наименование показателя	Значение
3.1.1	ПОКАЗАТЕЛИ НАЗНАЧЕНИЯ	
3.1.1.1	Производительность агрегата за 1 час основного времени, га/ч	7,2...12,0
3.1.1.2	Рабочая скорость, км/ч	9..12
3.1.1.3	Рабочая ширина захвата, м	до 10
3.1.1.4	Масса сцепки, кг (без учета маркера)	350
3.1.1.5	Габаритные размеры агрегата в рабочем положении; мм (без трактора)	
	длина	2600
	ширина	5910
	высота	800
3.1.1.6	Габаритные размеры сцепки в транспортном положении, (с отсоединенными удлинителями) мм	
	-длина	2600
	- ширина	4400
	- высота	800
3.1.1.7	Транспортная скорость, не более, км/ч	15
3.1.1.8	Дорожный просвет, не менее, мм	300
3.1.1.9	Необходимая ширина поворотной полосы, м	40
3.1.2	ПОКАЗАТЕЛИ НАДЕЖНОСТИ	
3.1.2.1	Гарантийный срок эксплуатации, не менее, месяцев	12
3.1.2.2	Срок службы, не менее, лет	8

4. УСТРОЙСТВО И РАБОТА СОСТАВНЫХ ЧАСТЕЙ СЦЕПКИ

4.1 Общее устройство

Сцепка СП-5 (рис.1) представляет собой прицепную машину, состоящую из следующих основных сборочных единиц:

- сницы 1;
- раскоса 2;
- заднего бруса 3;
- колеса опорного 4;
- прицепа 5;
- удлинителя 6;
- растяжки 7;
- кронштейна подвижного 8;
- гидротрасса условно не показана

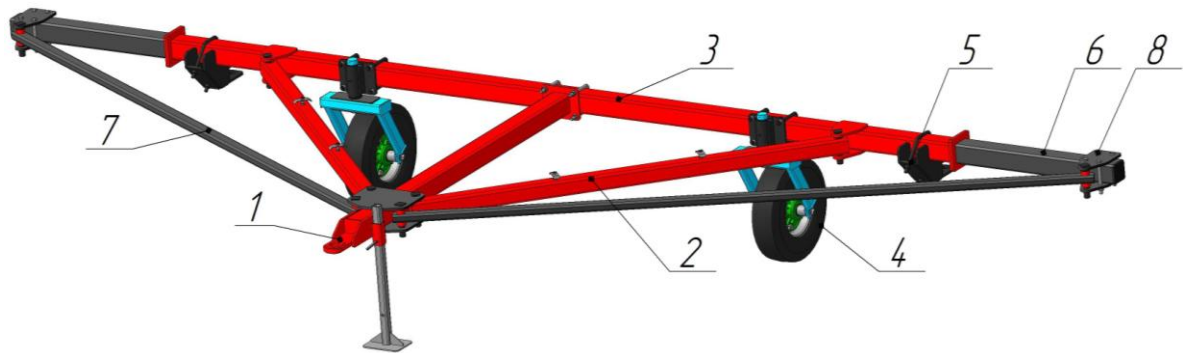


Рисунок 1 - Сцепка гидрофицированная СП-5 двух культиваторов КСО-4(5)

4.2 Сница (рис.2) представляет собой сварную конструкцию, состоящую из несущей трубы, прицепа для присоединения сцепки к трактору.

4.3. Для удобства присоединения сцепки к трактору служит опорная стойка. После присоединения сцепки к трактору опорную стойку необходимо перевести в транспортное положение.

4.4 Брус задний 3 (рис.1) представляет собой сварную конструкцию, которая посредством осей и скоб крепится к снице 1 и раскосам 2.

На бресе заднем посредством фланцев закрепляются удлинители 6 (рис.1) на которых устанавливаются, колесо с пневматической шиной 5,00-10 и прицеп, служащий для присоединения к сцепке сеялки.

4.5 Корпус прицепа (рис.2) крепится к брису посредством скобы 2, что позволяет изменить расположение культиватора относительно центральной оси и соответственно регулировать величину стыковых междурядий.

4.6 Растяжка 7 (рис.1) связывает сницу 1 с удлинителем 6 и фиксируется пальцами. При переводе сцепки из рабочего положения в транспортное растяжка 7 снимается и снимаются удлинители..

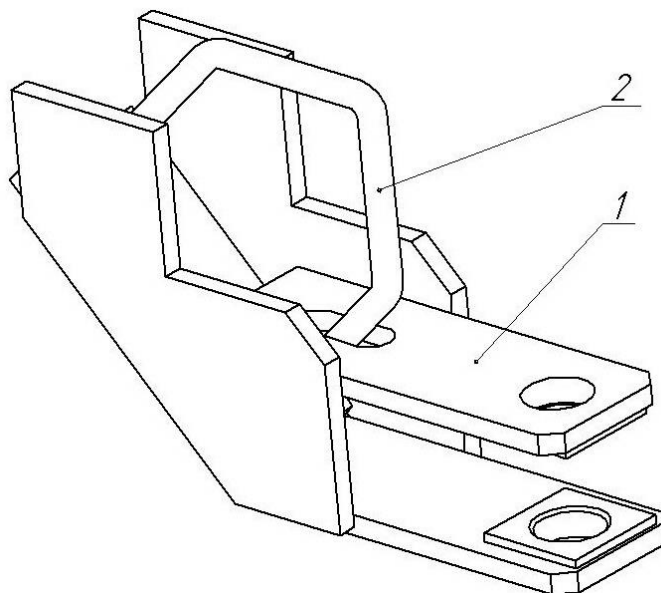


Рисунок - 3 Прицеп левый в сборе

4.7 На сцепке при помощи специальных кронштейнов устанавливается гидротрасса.

5. ТРЕБОВАНИЯ БЕЗОПАСНОСТИ

5.1 При погрузке (разгрузке) сцепки строповку производите за специально указанные места, обозначенные манипуляционными знаками (в виде цепочки).

5.2 Для предупреждения несчастных случаев и поломки сцепки не разрешается:

5.2.1 Находиться во время работы агрегата в рабочей зоне.

5.2.2 Садиться на сцепку при движении.

5.2.3 Находиться в зоне поворотной пелосы агрегата.

5.2.4. Ездить на больших скоростях и делать повороты.

5.2.5. Подавать трактором сцепку назад.

5.2.6. Транспортировать сцепку в темное время суток без габаритных световозвращателей.

5.2.7. Находиться около прицепа сцепки или культиватора в момент присоединения или отсоединения от них трактора.

5.3 Все работы, связанные с ремонтом и технически обслуживанием, производить при заглушенном двигателе трактора.

При монтаже и демонтаже колес домкрат устанавливается под брус рамы в местах с обозначением «ДК».

При транспортировании сцепки по дорогам с твердым покрытием скорость не должна превышать 15 км/ч. При дальних переездах по шоссе рекомендуется сцепку транспортировать дополнительными средствами.

5.6 Для обеспечения надежности сцепных устройств следите за их креплением и, при необходимости, подтягивайте.

Ежесменно проводите проверку исправности сцепных устройств. Работа с неисправными устройствами не допускается.

5.9 При операциях соединения - разъединения следите, чтобы люди – не

находились между трактором и сцепкой или сцепкой и культиваторами.

В местах присоединения сцепки к трактору и к культиваторам обязательно установите страховочные устройства.

Если при проведении технического обслуживания требуется поднять ту или иную сторону сцепки, пользуйтесь домкратом грузоподъемностью не менее одной тонны, установленном на деревянной опоре размером не менее 300x200x40 мм.

6. ПОДГОТОВКА К РАБОТЕ

6.1 Сцепка поступает с предприятия-изготовителя в полусобранном виде.

6.2 При подготовке к работе установите сборочные единицы в соответствии с рисунком 1.

6.2.1 Подсоедините трактор к прицепу сцепки и зафиксируйте страховочным устройством.

6.2.2 Расфиксируйте опорную стойку, переведите её в транспортное положение и зафиксируйте.

6.2.3 Проверьте давление в камерах несущих колес сцепки. Доведите давление до $0,29 \text{ МПа} \pm 0,01 \text{ МПа}$ ($3 \pm 0,1 \text{ кгс/см}^2$).

6.2.4. Присоединение культиваторы к сцепке осуществляется с помощью прицепов (рис.1).

Чтобы присоединить культиваторы к прицепах на сцепке подведите сцепку к сницам культиваторов, и присоедините их к прицепах.

7. ПОРЯДОК РАБОТЫ

7.1 Перед работой проверьте техническое состояние сцепки и правильность сборки в соответствии с настоящей инструкцией по эксплуатации.

7.1.1 Сцепка рассчитана на агрегатирование трактором тягового класса 3т.с, двух культиваторов КСО-4(5).

На поворотах агрегата скорость движения снижайте во избежание поломок как на сцепке, так и на культиваторах. Следите за затяжкой крепления прицепа, чтобы во время работы не было перемещений его по брусу.

8. ВОЗМОЖНЫЕ НЕИСПРАВНОСТИ И МЕТОДЫ ИХ УСТРАНЕНИЯ

8.1 В процессе эксплуатации сцепки могут возникнуть неполадки, вызванные износом деталей, нарушением регулировок и неправильной эксплуатацией.

8.2 Перечень возможных неисправностей и методы их устранения приведены в таблице 2.

Таблица 2

Неисправность, внешнее проявление	Метод устранения. Необходимые регулировки и испытания	Применяемый инструмент и принадлежности	Примечание
Культиваторы набегают друг на друга	Проверьте правильность расстановки прицепов		
Неработают механизмы перевода в транспортное положение на культиваторах и маркеры	Проверьте соединение гидросистемы трактора и сцепки и культиваторов с маркерами.		

9. ТЕХНИЧЕСКОЕ ОБСЛУЖИВАНИЕ

9.1. Для обеспечения качественной работы сцепки проводите техническое обслуживание в течение всего срока эксплуатации, а так же при подготовке к хранению, в процессе хранения и при снятии с хранения.

9.2. Перечень работ, выполняемых по техническому обслуживанию в процессе эксплуатации при подготовке сцепки к хранению, в процессе хранения и при снятии с хранения, приведен в таблице 3.

Таблица 3

Содержание работ и методика их проведения	Технические требования	Приборы, инструмент, приспособления, мэтвриапо: для выпопнения работы	Примечание
1	2	3	4
В процессе эксплуатации			
1. Очистите сцепку от пыли, грязи, растительных остатков	Сцепка должна быть чистой	Ветошь, вода или сжатый воздух	

1	2	3	4
2. Подтяжка резьбовых соединений; наружным осмотром (проверьте крепление деталей, сборочных единиц при необходимости подтяните).	Резьбовые соединения должны быть затянуты максимальным крутящим моментом затяжки: M8-21,2 Нм (2,12кгс.м); M10-45,5 Нм (4,25кгс.м); M12-75,0 Нм (7,50кгс.м); M20-355,0 Нм (35,5кгс.м)	Ключи: 12x14; 13x13, 17x19; 22x24; 27x30.	
3. Смазка: заправьте шприц смазочным материалом и резкими нагнетаниями производите смазывание (табл.4).	Нагнетание производите до момента появления из зазора свежей смазки. Выдавленную смазку с поверхности удалите ветошью.	Солидол ЦИАТИМ	
4. Регулировка: - проверьте правильность, агрегатирования сцепки с трактором; - проверьте натяжение растяжек; - шинным манометром определите давление в шинах, при необходимости подкачайте.	Давление воздуха в шинах должно быть 0,25-0,3Мпа (2,5-3,0кг/см ²)	Манометр шинный ручного, пользования, диапазон измерений 40-400кПа (0,4-4,0кг/см ²)	
5. Обнаруженные неисправности устраните. Проверьте надежность крепления всех частей сцепки.			
6. При подготовке агрегата к транспортированию: -отсоедините от сцепки сеялки; -зафиксируйте правое колесо сцепки. По окончании транспортирования: -переведите домкрат в вертикальное положение; -отсоедините сцепку от трактора			
При подготовке сцепки к хранению			
1. Очистите сцепку от налипшей земли. Вымойте сцепку под струей воды из шланга и подсушите.	Сцепка должна быть вымыта и просушена.	Ветошь, вода, шланг.	
2. Детали с резьбовой поверхностью, оси колес, штуцера, тросы вымойте в уайт-спирте, затем покройте консервационной смазкой.	Слой консервационной смазки должен быть сплошным, без подтеков, инородных включений и воздушных пузырей толщиной 0,5-1, 5мм.	Масло К-17, щетка, уайт-спирт.	

1	2	3	4
3. Смазка: заправьте шприц смазочным материалом и резкими нагнетаниями производите смазывание (табл.4).	Нагнетание производите до момента появления из зазора свежей смазки. Выдавленную смазку с поверхности удалите ветошью.	Солидол ЦИАТИМ	
4. При обнаружении деталей пришедших в негодность, замените их новыми или отремонтируйте износившиеся.	Установленные на сцепке детали должны сохранять кинематику и работоспособность сцепки.	Ключи 12x14, 13x14, 17x19, 27x30, 22x24.	
5. Детали и сборочные единицы с поврежденной окраской очистите от ржавчины и грязи, покрасьте.	Краску нанесите на сухую поверхность при температуре не ниже 15 С, и относительной влажности воздуха не выше 70%. Покрашенные места должны быть однородны по цвету с окраской сцепки.	Ветошь, кисть, шкурка, краска.	
6. Осмотрите сцепку и её составные части, и при необходимости подтяните крепления.	Резьбовые соединения должны быть затянуты максимальным крутящим моментом затяжки: М8-21,2 Нм (2,12кгс.м); М10-45,5 Нм (4,25кгс.м); М12-75,0 Нм (7,50кгс.м); М20-355,0 Нм (35,5кгс.м)	Ключи: 12x14; 13x13, 17x19; 22x24; 27x30.	
7. Снизить давление в шинах колёс.	Давление воздуха в шинах колёс должно быть снижено до 70% нормального	Манометр шинный ручного, пользования, диапазон измерений 40-400кПа (0,4-4,0кг/см ²)	
В процессе хранения			
Проверьте положение сцепки	Сцепка должна, иметь устойчивое положение.		
При снятии с хранения			
1. Очистите сцепку от пыли и консервирующей смазки.	Поверхность сцепки должна быть чистой	Уайт-спирт	
2. Осмотрите сцепку и её составные части, и при необходимости подтяните крепления.	Резьбовые соединения должны быть затянуты максимальным крутящим моментом затяжки: М8-21,2 Нм (2,12кгс.м); М10-45,5 Нм (4,25кгс.м); М12-75,0 Нм (7,50кгс.м); М20-355,0 Нм (35,5кгс.м)	Ключи: 12x14; 13x13, 17x19; 22x24; 27x30.	
3. Накачайте шины колес	Давление воздуха в шинах должно быть 0,25-0,3Мпа (2,5-3,0кг/см ²)	Манометр шинный ручного, пользования, диапазон измерений 40-400кПа (0,4-4,0кг/см ²)	
4. Проверьте надежность и работоспособность составных частей сцепки	Диски колеса должны вращаться свободно		

Таблица смазки

Наименование точек смазки	Смазочные материалы		Кол-во точек смазки и их объем. л	Примечание
	для умеренного климата	для тропического климата		
1. Стакан вертикальный	Солидол ГОСТ 1033-9	ЦИАТИМ	6/0,030	Периодическая
2. Ступица колеса	Солидол ГОСТ 1033-9	ЦИАТИМ	2/0,030	Периодическая

10. ТРАНСПОРТИРОВАНИЕ

10.1 Сцепка отгружается с предприятия-изготовителя в полусобранном виде.

10.2 Погрузку и выгрузку сцепки производить с помощью грузоподъемных средств. Строповку производить за места, обозначенные манипуляционными знаками (в виде цепочки)

10.3 Подготовку к транспортированию сцепки, транспортирование производить с обязательным выполнением требований пунктов раздела 5 инструкции по эксплуатации сцепки.

11. ПРАВИЛА ХРАНЕНИЯ

11.1 По окончании рабочего сезона сцепку подготовьте к хранению.

11.2 При подготовке сцепки к хранению проведите техническое обслуживание согласно пунктам таблицы 3 раздела 9.

11.3 Сцепку храните под навесом. При отсутствии навеса - храните на открытой площадке с ровным и прочным покрытием, расположенной на незатапливаемом месте, имеющем уклон 2-3° для стока воды. На открытых площадках, обслуживаемых автокранами, автопогрузчиками минимальное расстояние между машинами в ряду должно быть не менее 0,7 м. расстояние между рядами машин - не менее 6м.

11.4 Состояние сцепки при хранении проверяйте ежемесячно. После сильных ветров, дождей проверку производить немедленно.

11.5 Шины храните на складе с соблюдением следующих правил:

11.5.1 Шины храните на стеллажах в вертикальном положении, через 2-3 месяца хранения поворачивайте их, меняя точку опоры.

11.5.2 Помещение должно быть сухим, относительная влажность воздуха не должна превышать 50-60%.

11.5.3 Температура воздуха должна быть в пределах от -5°С до +25°С.

11.5.4 Стеллажи с шинами располагайте на расстоянии не менее 1 м от отопительных приборов.

11.5.5 Не совмещайте хранение шин с горючими и смазочными материалами, химикатами и кислотами.

1.1.6 При установке на хранение и снятии с хранения соблюдайте правила по технике безопасности.

12. КОМПЛЕКТНОСТЬ

12.1 Сцепка гидрофицированная двух культиваторов КСО-4(5) СП-5.

12.2 К каждой сцепке должны быть приложены паспорт с гарантийным талоном, комплектовочная ведомость, инструкция по эксплуатации.

Комплектовочная ведомость представлена в таблице 5

Таблица 5

Комплектовочная ведомость

№ п.п	Наименование	Кол.
1	Сница	1
2	Брус задний	1
3	Растяжка	2
4	Стойка	1
5	Колесо опорное	2
6	Удлинитель	2
7	Прицеп	2
8	Раскос	2
9	Рукав высокого давления L=500 ГОСТ 6286-73	4
10	Рукав высокого давления L=1000	4
11	Маслопровод: L=2000	2
12	L=2000	2
	Ящик комплектовочный	1
1	Фиксатор домкрата	1
2	Шплинт 6x50	8
3	Шплинт 3x40	1
4	Шплинт 6x60	2
5	Стремянка 120x160 ЮВ-12.05.00.003	6
6	Стремянка 150x250 ЮВ-12.04.00.001	2
7	Прижим гидротрассы	4
8	Болт М12x35	8
9	Гайка М12	8
10	Шайба 12 ГОСТ 6402-70	8
11	Кольцо Ø50 мм	4
12	Гровер М16	24
13	Гайка М16-6Н.04 ГОСТ 5915-70	32
14	Палец Ø 30x160 ЮВ-07.12.00.000	8
15	Болт М16x160	8
16	Кронштейн длинный ЮВ-07.06.00.002-01	4

13. ГАРАНТИИ ИЗГОТОВИТЕЛЯ

13.1 Предприятие-изготовитель гарантирует соответствие сцепки СП-5 требованиям технических условий на сцепку (ТУ 4739-005-55500391-2011) при соблюдении потребителем условий эксплуатации, хранения и монтажа, установленных паспортом на сцепку.

13.2 Гарантийный срок эксплуатации сцепки - 12 календарных месяцев или 800 га наработки. Начало гарантийного срока исчисляется со дня начала эксплуатации, но не позже 12 месяцев с момента получения потребителем.

13.3 Удовлетворение претензий потребителя производится согласно с действующими нормативными документами.

14 СВИДЕТЕЛЬСТВО О ПРИЕМКЕ

Сцепка гидрофицированная для двух культиваторов КСО-4(5) СП-5

заводской номер _____

изготовлена и принята в соответствии с обязательными требованиями государственных стандартов, действующей технической документации и признана годной для эксплуатации.

Начальник ОТК

МП _____
(личная подпись)

(расшифровка подписи)

«_____» _____ 20__ г.

