

ООО «ЮЖНЫЙ ВЕТЕР»

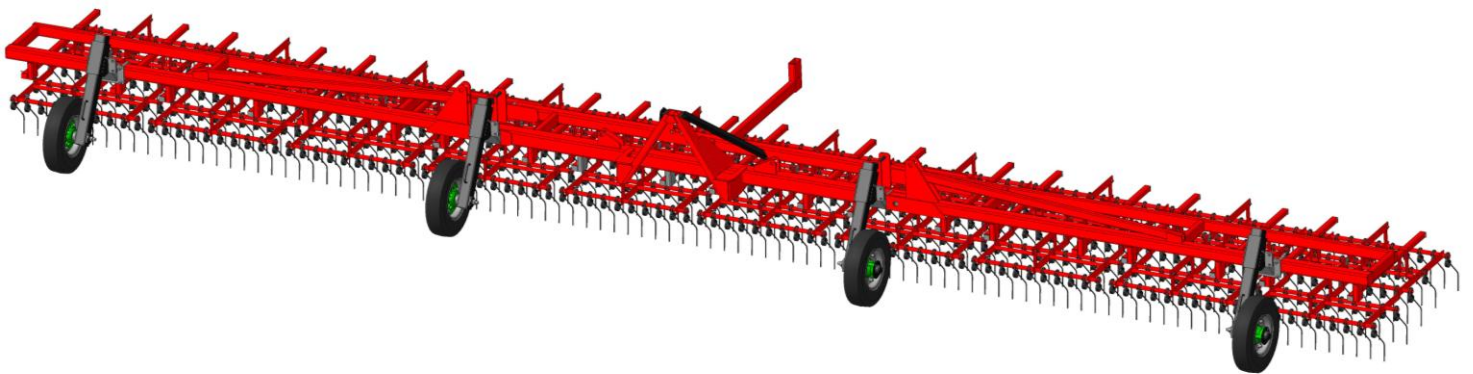
**БОРОНА ПРУЖИННАЯ
УНИВЕРСАЛЬНАЯ**

БПН-10

ЮВ-09.00.00.000-01 ИЭ

**Инструкция по эксплуатации
(для оператора)**

Паспорт ЮВ-09.00.00.000-01 ПС



Россия
г. Зерноград
2020

ВНИМАНИЕ!

1. При операциях соединения - отсоединения следите, чтобы люди не находились между трактором и бороной.
2. При отсоединении бороны от трактора необходимо отсоединить рукава высокого давления (в дальнейшем РВД), соединяющие гидросистемы трактора и бороны.
3. Запрещается осуществлять поворот агрегата с опущенными боронами.
4. **ЗАПРЕЩАЕТСЯ** во избежание поломок, с не зафиксированными крыльями маневрировать трактором и осуществлять транспортировку бороны.
5. Завод обращает внимание на возможность небольших расхождений между описанием и устройством отдельных сборочных единиц и деталей вследствие последующего совершенствования конструкции бороны.

За поломки, вызванные неправильной сборкой и эксплуатацией бороны потребителем, изготовитель ответственности не несёт.

СОДЕРЖАНИЕ

	стр.
Введение	4
1 Общие сведения	4
2 Технические данные	4
3 Устройство и работа составных частей бороны	5
4 Сборка бороны и отдельных её узлов	6
5 Требования безопасности	8
6 Подготовка к работе	9
7 Порядок работы	10
8 Возможные неисправности и методы их устранения	10
9 Техническое обслуживание	11
10 Транспортирование	13
11 Правила хранения	13
12 Комплектность	14
13 Гарантии изготовителя	15
14 Свидетельство о приемке	15
15 Гарантийный талон	16

Предприятие-изготовитель:

ООО "Южный ветер"

347740 г. Зерноград Ростовской обл., ул. Шукшина 1 «д»

тел. (86359) 42-1-30

факс (86359) 35-9-19

ВВЕДЕНИЕ

1.1 Техническое описание и инструкция по эксплуатации предназначены для изучения устройства, правил сборки, регулировки, эксплуатации, транспортирования и хранения бороны БПН-10 (далее по тексту борона).

1.2 Борона агрегируется с тракторами класса 1,4 т.с. Способ агрегатирования - навесной.

1.3 При встречающихся по ходу текста терминами «правый» и «левый» ориентируйтесь по ходу бороны, если смотреть сзади бороны лицом к ней.

1. ОБЩИЕ СВЕДЕНИЯ

Борона БПН-10 предназначена для выполнения весенних и осенних предпосевных работ, послепосевные работы по вычесыванию мелких сорняков, уходу за парами и другие сельскохозяйственные работы.

1.1 Борона пружинная навесная БПН-10

Год выпуска _____

Заводской номер _____

2. ТЕХНИЧЕСКИЕ ДАННЫЕ

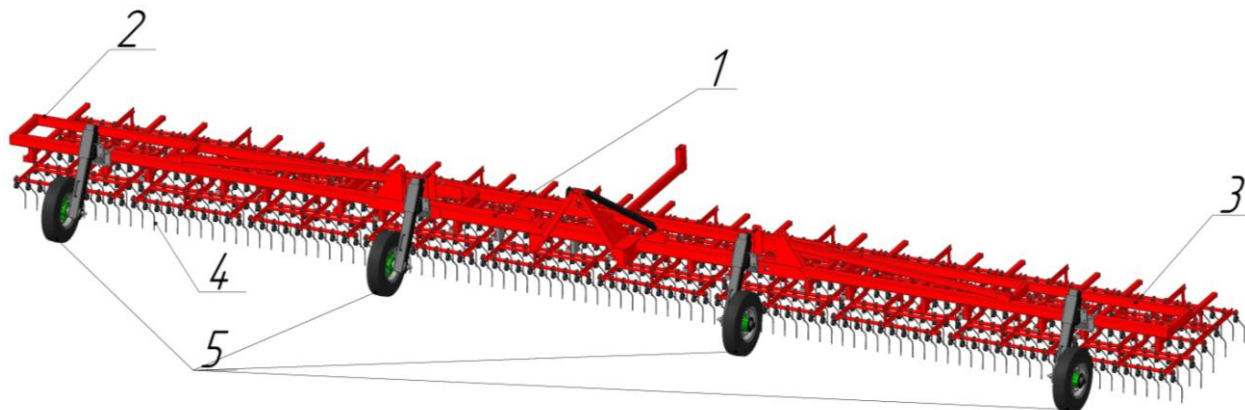
Технические данные сцепки приведены в таблице 1.

Таблица 1

№ п/п	Наименование показателя	Значение
2.1	ПОКАЗАТЕЛИ НАЗНАЧЕНИЯ	БПН-10
2.1.1	Производительность агрегата за 1 час основного времени, га/ч	10...12
2.1.2	Рабочая скорость, км/ч	до 12
2.1.3	Рабочая ширина захвата, м	до 10
2.1.4	Масса сцепки, не более кг	1150
2.1.5	Габаритные размеры сцепки в рабочем положении; мм	
	-длина	1500
	-ширина	10000
	-высота	1500
2.1.6	Габаритные размеры сцепки в транспортном положении, мм	
	-длина	1500
	- ширина	4250
	- высота	3700
2.1.7	Транспортная скорость, не более, км/ч	15
2.1.8	Дорожный просвет, не менее, мм	450
2.1.9	Необходимая ширина поворотной полосы, м	12
2.1.10	Количество подсоединяемых борон, шт.	10
2.1.11	Тяговое усилие, тс	1,4
2.2	ПОКАЗАТЕЛИ НАДЕЖНОСТИ	
2.2.1	Гарантийный срок эксплуатации, не менее, месяцев	12
2.2.2	Срок службы, не менее, лет	8

3. УСТРОЙСТВО И РАБОТА СОСТАВНЫХ ЧАСТЕЙ БОРОНЫ

3.1. Борона состоит из следующих основных узлов (см. рис. 3.1):



1 – Центральная рама
2 – Крыло правое

3 – Крыло левое
4 – Борона пружинная

5 – Опорное колесо

Рисунок 3.1 Общий вид бороны.

3.2. Все узлы бороны цельносварные. Узлы соединяются между собой быстросъемными пальцами, что позволяет легко и быстро разобрать и собрать борону.

3.3. Центральная рама представляет собой двух-брусную систему с закрепленными на ней прицепным устройством и опорной стойкой.

3.4. Опорное колесо представляет собой стойку с закрепленным на ней колесом и короб с регулировочными отверстиями. Это позволяет осуществлять синхронизированную регулировку глубины обработки вдобавок к ступенчатой на каждой секции.

3.5. На концах центральной рамы, установлены левое и правое крылья бороны. Крылья цельносварной конструкции.

3.6. Каждое крыло состоит из силовой трубы, к которой приварены консоли и обводная труба меньшим сечением.

3.7. Специальная конструкция крыла и центральной рамы позволяет разгрузить гидроцилиндры и обеспечить надежную фиксация крыла, как в транспортном, так в рабочем положениях.

3.8. Стойка опорная позволяет осуществлять опору бороны при хранении и присоединении бороны к трактору.

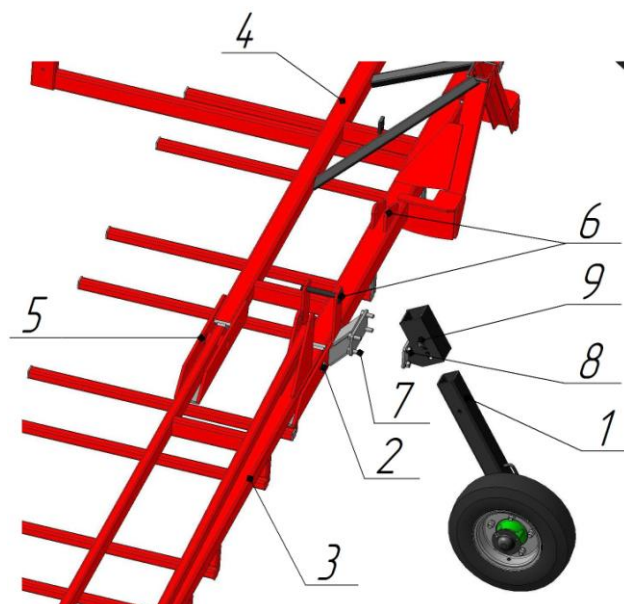
3.9. По трубе рамы проходит труба гидросистемы, при этом, для обеспечения беспрепятственной разборки, трубопроводы и штуцера гидроцилиндров соединены рукавами высокого давления, гидроцилиндры установлены на проушинах центральной рамы, а штоки соединены с проушинами, приваренными к крыльям. Гидросистема обеспечивает подъем крыльев в транспортное положение. Приемный штуцер гидросистемы соединен РВД с напорным штуцером гидросистемы трактора.

3.10. Управление гидросистемой производится трактористом из кабины трактора.

4. СБОРКА СЦЕПКИ И ОТДЕЛЬНЫХ ЕЕ УЗЛОВ

4.1. Для удобства транспортировки борона поставляется в разобранном виде несколькими укрупненными узлами: центральная рама, с установленным на нем трубопроводом гидросистемы и гидроцилиндрами, секции борон, крылья в сборе, опорные колеса и короба к ним.

4.2. Простота конструкции и использование стандартных крепежных элементов и нормалей позволяет обходиться при сборке сцепки минимальным набором стандартного инструмента - молотками, гаечными ключами, пассатижами, оправками.



- | | |
|-------------------------------------------|------------------------------|
| 1- Стойка колеса. | 6- Палец гидроцилиндра |
| 2- Ось 6-36 js14x150.0.Ст3сп ГОСТ 9650-80 | 7- Болт М16х40 ГОСТ 7798-70 |
| 3- Крыло правое (ЮВ-14.04.00.000-02(03)) | 8- Гайка М16 ГОСТ 5915-70 |
| 4- Центральная рама (ЮВ-14.02.00.000-01) | 9- Болт М16х120 ГОСТ 7798-70 |
| 5- Ось 6-36 js14x130.0.Ст3сп ГОСТ 9650-80 | |

Рисунок – 4.1 Сборка бороны.

4.3. Сборка сцепки начинается с соединения боковых крыльев и рамы.

4.4. В проушины, расположенные в крайних частях рамы устанавливаются крылья, вставляются пальцы и шплинтуются.

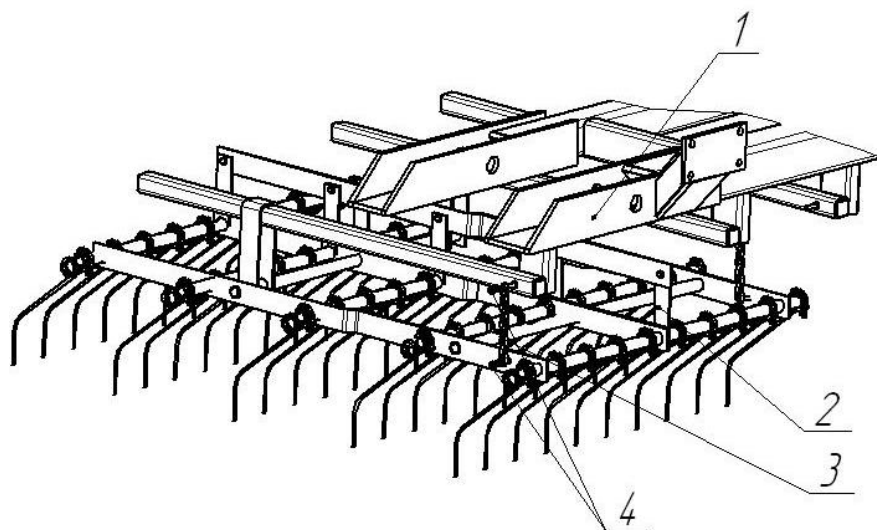
4.5. В консоли задней части рамы устанавливают стойку, крепят пальцем и шплинтуют.

4.6. Поднимают раму, присоединяют опорные колеса и выдвигают опорную стойку, при этом всё фиксируют.

4.7. На консоли навешивают бороны и закрепляют поводки.

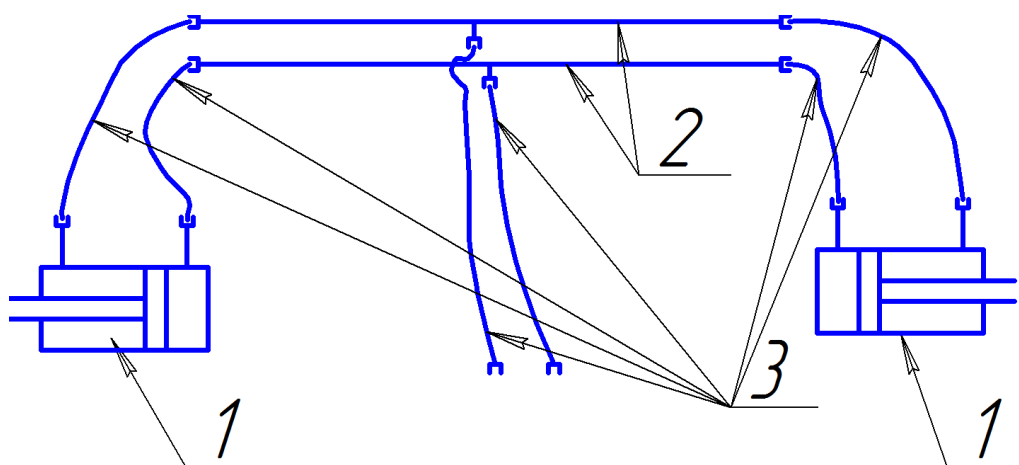
4.8. Подсоединяют рукава высокого давления согласно схемы.

4.9. Борона готова к работе. При необходимости транспортирования ее на рабочее место, прицепное устройство соединяется с трактором, гидросистема подсоединяется к трактору и крылья поднимаются в вертикальное положение



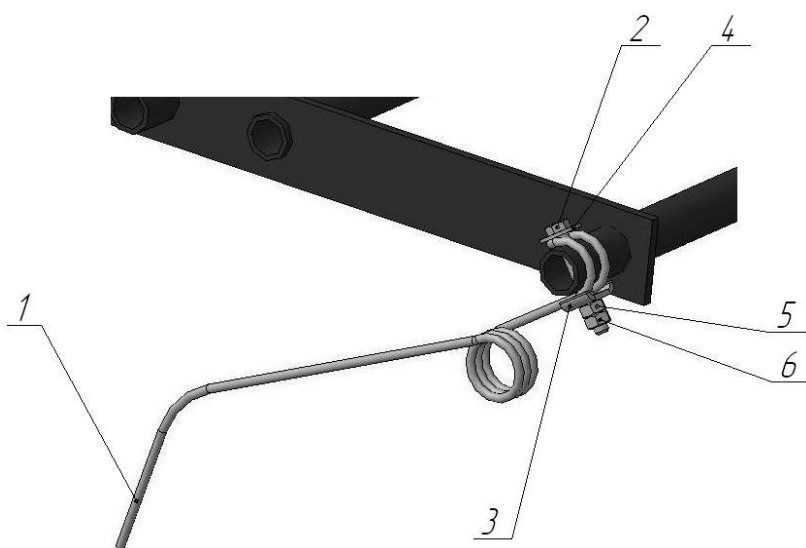
- 1- рама бороны;
- 2- борона пружинная (ЮВ-14.01.00.000-01);
- 3- поводок;
- 4- гайка М-8 ГОСТ 5915-70

Рисунок 4.2 Подсоединение борон.



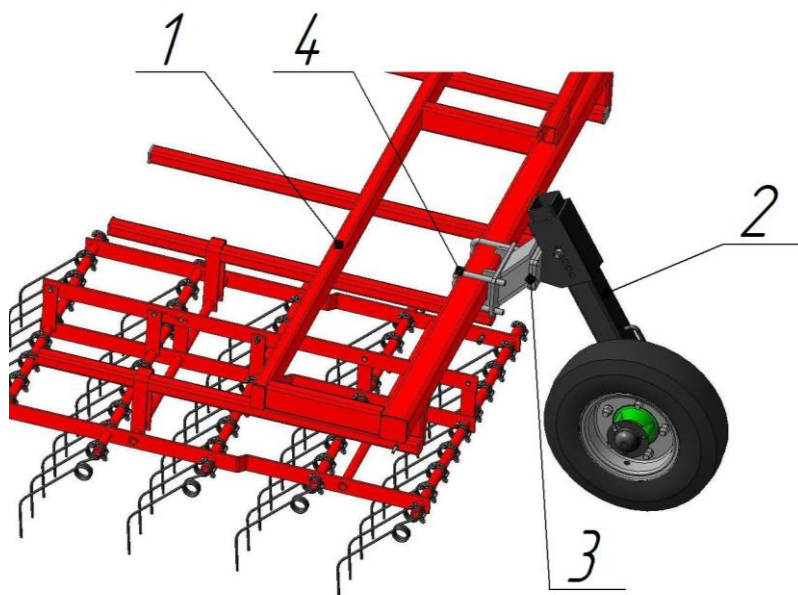
- 1-Гидроцилиндр Цилиндр ГЦ-50.400.16.000 ТУ-23.2.1236-82
- 2-Маслопровод L=1500
- 3-Рукав высокого давления L=1000 ГОСТ 6286-73

Рисунок 4.3. Схема гидравлическая принципиальная



- 1- зуб пружинный;
 - 2- болт М8х60.109 ГОСТ 7796-70;
 - 3- спецшайба (ЮВ-14.01.00.005);
 - 4- шайба С 8.31 ГОСТ 6958-78*;
 - 5- гайка М8-6Н.04.099 ГОСТ 5915-70;
 - 6- контргайка М8-6Н.04.099 ГОСТ 5915-70
- * поз.4 может отсутствовать при комплектации болтом поз. 2 по ГОСТ 7802-81.

Рисунок 4.4. Крепление пружины



1- крыло боковое; 2- опорное колесо; 3- кронштейн; 4- стремянка.

Рисунок 4.5. Крепление бокового колеса

5. ТРЕБОВАНИЯ БЕЗОПАСНОСТИ

5.1 При погрузке (разгрузке) бороны строповку производите за специально указанные места, обозначенные манипуляционными знаками (в виде цепочки).

5.2 Для предупреждения несчастных случаев и поломки бороны не разрешается:

5.2.1 Находиться во время работы агрегата в рабочей зоне.

5.2.2 Садиться на борону при движении.

5.2.3 Находиться в зоне поворотной полосы агрегата.

5.2.4. Ездить на больших скоростях и делать повороты при опущенных рабочих органах.

5.2.5 Транспортировать борону по дорогам общего пользования с незафиксированными крыльями.

5.2.6 Транспортировать борону в темное время суток без габаритных световозвращателей.

5.2.7 Находиться около прицепа бороны в момент присоединения или отсоединения от нее трактора.

5.2.8 Транспортировать борону с установленными боковыми колесами.

5.3 Все работы, связанные с ремонтом и технически обслуживанием, производить при заглушенном двигателе трактора.

5.4 При монтаже и демонтаже колес домкрат устанавливается под брус рамы в местах с обозначением «ДК».

5.5 При транспортировании бороны по дорогам с твердым покрытием скорость не должна превышать 15 км/ч. При дальних переездах по шоссейным дорогам рекомендуется борону транспортировать дополнительными средствами.

5.6 Для обеспечения надежности сцепных устройств следите за их креплением и, при необходимости, подтягивайте.

5.7 Ежедневно проводите проверку исправности сцепных устройств. Работа с неисправными устройствами не допускается.

5.8 При «дальнем транспорте» и в работе обязательно блокируйте устройства соответствующими фиксаторами и цепями.

5.9 При операциях соединения - разъединения следите, чтобы люди – не находились между трактором и бороней.

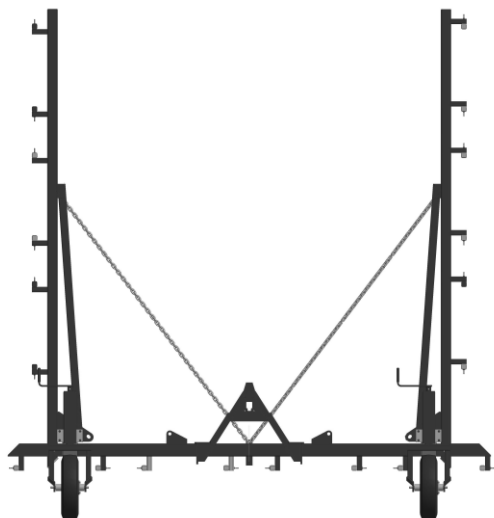


Рисунок 5.1 Вид сцепки в транспортном положении.



Рисунок 5.2 Фиксация цепи талрепом

5.10 В местах присоединения бороны к трактору обязательно установите страховочные устройства.

5.11 Если при проведении технического обслуживания требуется поднять ту или иную сторону бороны, пользуйтесь домкратом грузоподъемностью не менее одной тонны, установленном на деревянной опоре размером не менее 300x200x40 мм.

6. ПОДГОТОВКА К РАБОТЕ

6.1 Вращением рычагов установите прицеп бороны на требуемую высоту. Подсоедините трактор к прицепному устройству.

6.2 Проверьте давление в камерах несущих колес бороны. Доведите давление до 0,29 МПа \pm 0,01 МПа ($3 \pm 0,1$ кгс/см²).

6.3 При помощи РВД подсоедините гидросистему сцепки к гидросистеме трактора.

6.4 Расфиксируйте гидроцилиндры и переведите борону из транспортного положения в рабочее

6.5 Установите бороны, в зависимости от выполняемых работ. Присоединение борон к раме осуществляется с помощью передних поводков.

6.6 Регулировка угла атаки зубьев регулируется ступенчато на каждой секции согласно рис.6.1. Совместно с регулировкой угла атаки борон контролируйте установку опорных колес путем подбора необходимого вылета стойки в зависимости от ваших условий почвы. По окончании регулировки затяните стойку колеса в коробе болтом М16х120 гайкой М 16.

Борона готова к работе.

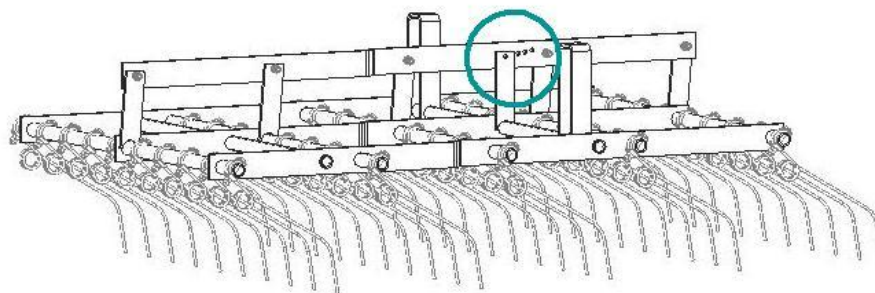
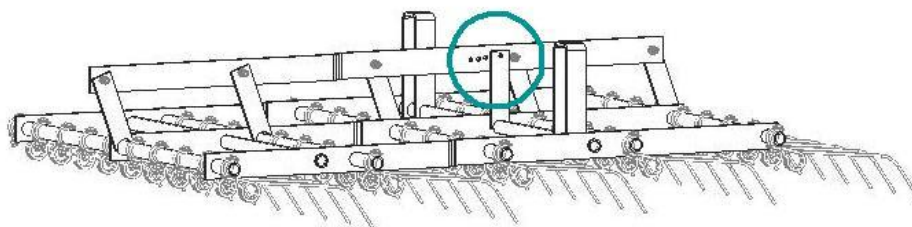


Рисунок 6.1 Регулировка угла атаки.

7. ПОРЯДОК РАБОТЫ

7.1 Перед работой проверьте техническое состояние бороны и правильность сборки в соответствии с настоящей инструкцией по эксплуатации.

7.1.1 Борона рассчитана на агрегатирование трактором тягового класса 1,4 т.с.

На поворотах агрегата скорость движения снижайте до 10км/ч во избежание поломок на бороне. Следите за креплением борон.

8. ВОЗМОЖНЫЕ НЕИСПРАВНОСТИ И МЕТОДЫ ИХ УСТРАНЕНИЯ

8.1 В процессе эксплуатации бороны могут возникнуть неполадки, вызванные износом деталей, нарушением регулировок и неправильной эксплуатацией.

8.2 Перечень возможных неисправностей и методы их устранения приведены в таблице 2.

Таблица 2

Неисправность, внешнее проявление	Метод устранения. Необходимые регулировки и испытания	Применяемый инструмент и принадлежности	Примечание
Борона не переводится из транспортного положения в рабочее.	Расфиксируйте крылья. Проверьте крепления РВД		
Передняя часть бороны идет глубже задней.	Отрегулируйте навеску трактора		

9. ТЕХНИЧЕСКОЕ ОБСЛУЖИВАНИЕ

9.1. Для обеспечения качественной работы бороны проводите техническое обслуживание в течение всего срока эксплуатации, а так же при подготовке к хранению, в процессе хранения и при снятии с хранения.

9.2. Перечень работ, выполняемых по техническому обслуживанию в процессе эксплуатации при подготовке бороны к хранению, в процессе хранения и при снятии с хранения, приведен в таблице 3.

Таблица 3

Содержание работ и методика их проведения	Технические требования	Приборы, инструмент, приспособления, мэтвриапо: для выпопнения работы	Примечание
1	2	3	4
В процессе эксплуатации			
1. Очистите борону от пыли, грязи, растительных остатков	Борона должна быть чистой	Ветошь, вода или сжатый воздух	
2. Подтяжка резьбовых соединений; наружным осмотром (проверьте крепление деталей, сборочных единиц при необходимости подтяните).	Резьбовые соединения должны быть затянуты максимальным крутящим моментом затяжки: М8-21,2 Нм (2,12кгс.м); М10-45,5 Нм (4.25кгс.м); М12-75,0 Нм (7,50кгс.м); М20-355,0 Нм (35,5кгс.м)	Ключи: 12x14; 13x13, 17x19; 22x24; 27x30.	
3. Смазка: заправьте шприц смазочным материалом и резкими нагнетаниями производите смазывание	Нагнетание производите до момента появления из зазора свежей смазки. Выдавленную смазку с поверхности удалите ветошью.	Солидол ЦИАТИМ	
4. Регулировка: - проверьте правильность, агрегатирования бороны с трактором; - проверьте состояние поводков; - шинным манометром определите давление в шинах, при необходимости подкачайте.	Давление воздуха в шинах должно быть 0,25-0,3 Мпа (2,5-3,0 кг/см ²)	Манометр шинный ручного пользования, диапазон измерений 40-400кПа (0,4-4,0кг/см ²)	
5. Обнаруженные неисправности устраните. Проверьте надежность крепления всех частей бороны.			
6. При подготовке агрегата к транспортированию: -переведите крылья в транспортное положение -зафиксируйте крылья По окончании транспортирования: -установите и зафиксируйте опору -отсоедините борону от трактора			
При подготовке бороны к хранению			
1. Очистите борону от налипшей земли. Вымойте борону под струей воды из шланга и подсушите.	Борона должна быть вымыта и просушена.	Ветошь, вода, шланг.	
2. Детали с резьбовой поверхностью, оси колес, штуцера, тросы вымойте в уайт-спирте, затем покройте консервационной смазкой.	Слой консервационной смазки должен быть сплошным, без подтеков, инородных включений и воздушных пузырей толщиной 0,5-1, 5мм.	Масло К-17, щетка, уайт-спирт.	

1	2	3	4
3. Смазка: заправьте шприц смазочным материалом и резкими нагнетаниями производите смазывание (табл.4).	Нагнетание производите до момента появления из зазора свежей смазки. Выдавленную смазку с поверхности удалите ветошью.	Солидол ЦИАТИМ	
4. При обнаружении деталей пришедших в негодность, замените их новыми или отремонтируйте износившиеся.	Установленные на борону детали должны сохранять кинематику и работоспособность бороны.	Ключи 12x14, 13x14, 17x19, 27x30, 22x24.	
5. Детали и сборочные единицы с поврежденной окраской очистите от ржавчины и грязи, покрасьте.	Краску нанесите на сухую поверхность при температуре не ниже 15 С, и относительной влажности воздуха не выше 70%. Покрашенные места должны быть однородны по цвету с окраской бороны.	Ветошь, кисть, шкурка, краска.	
6. Осмотрите борону и её составные части, и при необходимости подтяните крепления.	Резьбовые соединения должны быть затянуты максимальным крутящим моментом затяжки: М8-21,2 Нм (2,12кгс.м); М10-45,5 Нм (4,25кгс.м); М12-75,0 Нм (7,50кгс.м); М20-355,0 Нм (35,5кгс.м)	Ключи: 12x14; 13x13, 17x19; 22x24; 27x30.	
7. Снизить давление в шинах колёс.	Давление воздуха в шинах колёс должно быть снижено до 70% нормального	Манометр шинный ручного, пользования, диапазон измерений 40-400кПа (0,4-4,0кг/см ²)	
В процессе хранения			
Проверьте положение бороны	Борона должна, иметь устойчивое положение.		
При снятии с хранения			
1. Очистите борону от пыли и консервирующей смазки.	Поверхность бороны должна быть чистой	Уайт-спирт	
2. Осмотрите борону и её составные части, и при необходимости подтяните крепления.	Резьбовые соединения должны быть затянуты максимальным крутящим моментом затяжки: М8-21,2 Нм (2,12кгс.м); М10-45,5 Нм (4,25кгс.м); М12-75,0 Нм (7,50кгс.м); М20-355,0 Нм (35,5кгс.м)	Ключи: 12x14; 13x13, 17x19; 22x24; 27x30.	
3. Накачайте шины колес	Давление воздуха в шинах должно быть 0,25-0,3 Мпа (2,5-3,0 кг/см ²)	Манометр шинный ручного, пользования, диапазон измерений 40-400кПа (0,4-4,0кг/см ²)	
4. Проверьте надежность и работоспособность составных частей бороны	Диски колеса должны вращаться свободно		

Таблица смазки

Наименование точек смазки	Смазочные материалы		Кол-во точек смазки и их объем. л	Примечание
	для умеренного климата	для тропического климата		
1. Проушины	Солидол ГОСТ 1033-9	ЦИАТИМ	6/0,030	Периодическая
2. Ступица колеса	Солидол ГОСТ 1033-9	ЦИАТИМ	2/0,030	Периодическая

10. ТРАНСПОРТИРОВАНИЕ

10.1 Борона отгружается с предприятия-изготовителя в полусобранном виде.

10.2 Погрузку и выгрузку бороны производить с помощью грузоподъемных средств. Строповку производить за места, обозначенные манипуляционными знаками (в виде цепочки)

10.3 Подготовку к транспортированию бороны, транспортирование производить с обязательным выполнением требований пунктов раздела 5 инструкции по эксплуатации бороны.

11. ПРАВИЛА ХРАНЕНИЯ

11.1 По окончании рабочего сезона борону подготовьте к хранению.

11.2 При подготовке бороны к хранению проведите техническое обслуживание согласно пунктам таблицы 3 раздела 9.

11.3 Борону храните под навесом. При отсутствии навеса - храните на открытой площадке с ровным и прочным покрытием, расположенной на незатапливаемом месте, имеющем уклон 2-3° для стока воды. На открытых площадках, обслуживаемых автокранами, автопогрузчиками минимальное расстояние между машинами в ряду должно быть не менее 0,7 м расстояние между рядами машин - не менее 6м.

11.4 Состояние бороны при хранении проверяйте ежемесячно. После сильных ветров, дождей проверку производить немедленно.

11.5 Шины храните на складе с соблюдением следующих правил:

11.5.1 Шины храните на стеллажах в вертикальном положении, через 2-3 месяца хранения поворачивайте их, меняя точку опоры.

11.5.2 Помещение должно быть сухим, относительная влажность воздуха не должна превышать 50-60%.

11.5.3 Температура воздуха должна быть в пределах от -5°С до +25°С.

11.5.4 Стеллажи с шинами располагайте на расстоянии не менее 1 м от отопительных приборов.

11.5.5 Не совмещайте хранение шин с горючими и смазочными материалами, химикатами и кислотами.

1.1.6 При установке на хранение и снятии с хранения соблюдайте правила по технике безопасности.

12. КОМПЛЕКТНОСТЬ

12.1 Предприятие-изготовитель гарантирует соответствие бороны БПН-10 (Код ОКП _____).

12.2 К каждой бороне должны быть приложены паспорт с гарантийным талоном, комплектовочная ведомость, инструкция по эксплуатации.

Комплектовочная ведомость представлена в таблице 5

Таблица 5

Комплектовочная ведомость

№ п.п	Наименование	Обозначение	Количество
			БПН-10
1	Центральная рама	ЮВ-14.02.00.000-01	1
2	Борона пружинная	ЮВ-14.01.00.000-01	10
3	Крыло левое	ЮВ-09.03.00.000-01	1
4	Крыло правое	ЮВ-09.03.00.000	1
5	Колесо 5x10		4
6	Подставка	ЮВ-14.09.00.000	1
7	Гидроцилиндр ГЦ-50.400.16.000		2
8	Рукав высокого давления $\varnothing 12$ L=1,0 м		6
9	Труба гидротрассы L=1,5 м		2
10	Стойка колеса		4
11	Короб опорного колеса		4
12	Ящик комплектовочный		1
Ящик комплектовочный			
1	Прижим гидротрассы	ЮВ-05.01.00.017	2
2	Шплинт 4x40		3
3	Шплинт 6x50		4
4	Болт М16x50.58	ГОСТ 7798-70	16
5	Гайка М16.5	ГОСТ 5915-70	28
6	Шайба 16.01.05	ГОСТ 6402-70	28
7	Палец гидроцилиндра 24x125	ЮВ-05.07.00.003	2
8	Цепь-А1-6x19 ТУ 12.017.038.56.015-88 9 звеньев		20
9	Ось 36x135	ЮВ-08.00.02.000	2
10	Ось 36x155	ЮВ-08.00.01.000	2
11	Штуцер		2
12	Дроссель		2
13	Палец стопорный $\varnothing 20$ x160	ЮВ-14.10.00.000	2
14	Фиксатор 12x135		1
15	Спецшайба		500
16	Болт М8x60		500
17	Гайка М8		1000
18	Зуб пружинный		500
19	Талреп М12		2
20	Шайба медная d20		4
21	Светоотражатель		4
22	Стремянка М16x100x135	ЮВ-09.06.00.004	4
23	Болт М16x120		4
24	Палец гидроцилиндра в сборе		2

13. ГАРАНТИИ ИЗГОТОВИТЕЛЯ

13.1 Предприятие-изготовитель гарантирует соответствие бороны БПН-10 требованиям технических условий на борону при соблюдении потребителем условий эксплуатации, хранения и монтажа, установленных паспортом на борону.

13.2 Гарантийный срок эксплуатации бороны - 12 календарных месяцев или 800га наработки. Начало гарантийного срока исчисляется со дня начала эксплуатации, но не позже 12 месяцев с момента получения потребителем.

13.3 Удовлетворение претензий потребителя производится согласно с действующими нормативными документами.

14 СВИДЕТЕЛЬСТВО О ПРИЕМКЕ

Борона пружинная навесная БПН-10

заводской номер _____

изготовлена и принята в соответствии с обязательными требованиями государственных стандартов, действующей технической документации и признана годной для эксплуатации.

Начальник ОТК

МП _____
(личная подпись)

(расшифровка подписи)

« _____ » _____ 20__ г.

